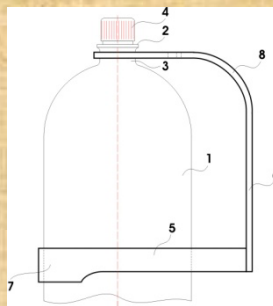
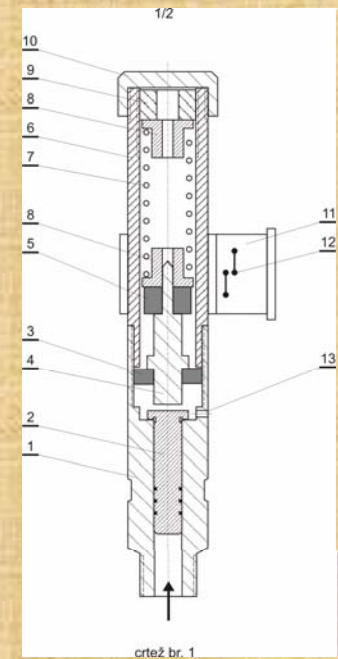
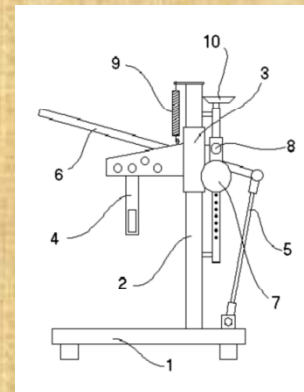
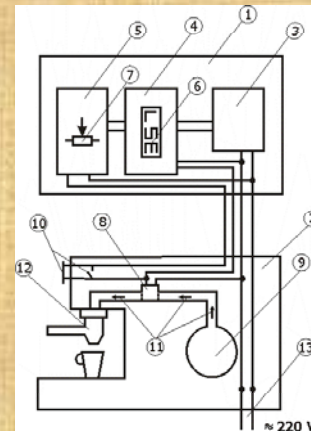
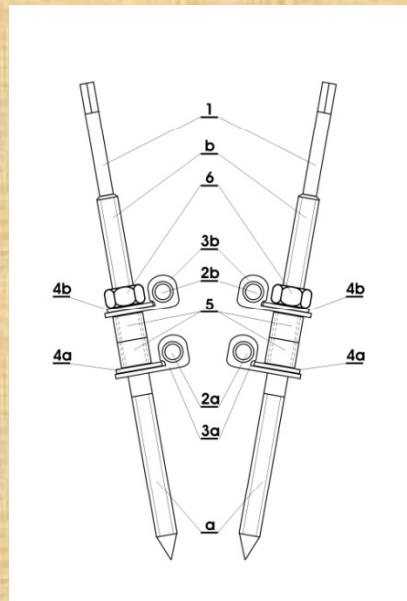
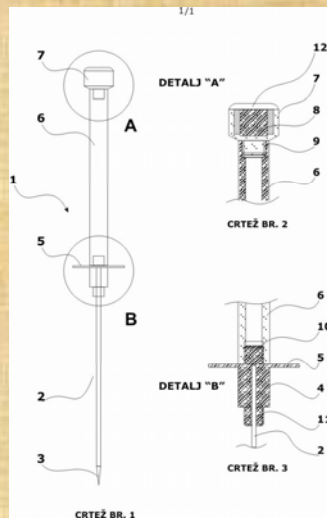
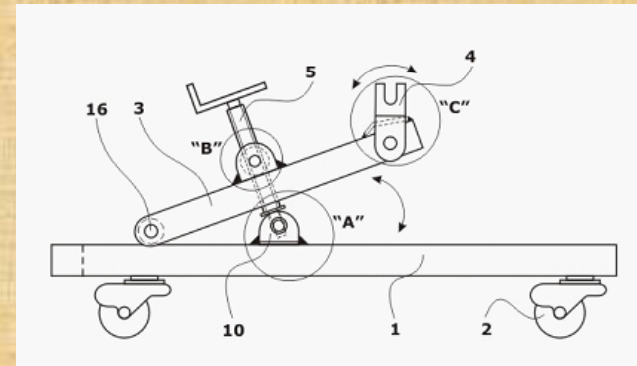
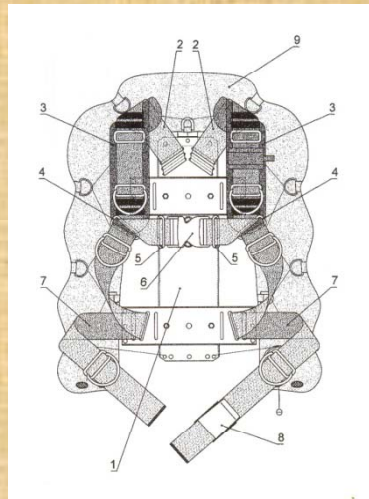
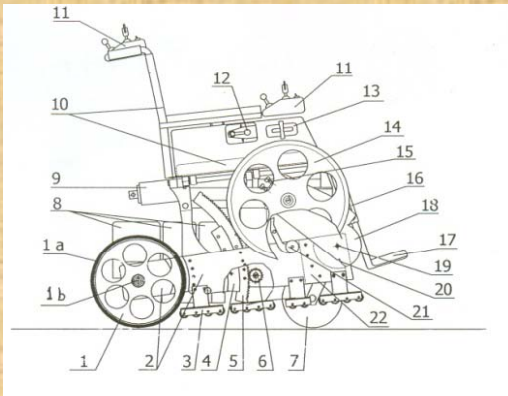


PATENT



Patent u Republici Hrvatskoj reguliran je:

- ❖ Zakonom o patentu
(NN 173/03, 87/05, 76/07, 30/09)
- ❖ Pravilnikom o patentu
(NN 117/07)

ŠTO JE PATENT?

Patent je isključivo pravo koje štiti nositelja patenta u pogledu gospodarskog iskorištavanja izuma.

PREDMET ZAŠTITE PATENTOM

Patent se priznaje za svaki izum iz bilo kojeg područja tehnike koji je:

nov,

ima inventivnu razinu i koji se može industrijski primijeniti.

NE SMATRAJU SE IZUMIMA:

- 1. otkrića, znanstvene teorije i matematičke metode,**
- 2. estetske tvorevine,**
- 3. pravila, upute i metode za izvođenje umnih aktivnosti, igara ili za obavljanje poslova,**
- 4. prikazivanje informacija i**
- 5. računalni programi.**

NOVOST IZUMA

Izum je nov ako nije sadržan u stanju tehnike.

Pod stanjem tehnike razumijeva se sve što je učinjeno pristupačnim javnosti u svijetu, pisanim ili usmenim putem, uporabom ili na bilo koji drugi način prije datuma podnošenja prijave patenta.

INVENTIVNA RAZINA

Izum ima inventivnu razinu ako za stručnu osobu iz odgovarajućega područja ne proizlazi, na očigledan način, iz stanja tehnike.

INDUSTRIJSKA PRIMJENLJIVOST

Izum je industrijski primjenljiv ako se njegov predmet može proizvesti ili upotrijebiti u bilo kojoj grani industrije, uključujući i poljoprivredu.

TRAJANJE ZAŠTITE

20 godina

računajući od datuma podnošenja prijave
i pod uvjetom da se plaćaju
godišnje pristojbe za održavanje

PRAVA KOJA PROIZLAZE IZ PATENTA

- ❖ Nositelj patenta ovlašten je za iskorištavanje zaštićenog izuma.
- ❖ Bez odobrenja nositelja patenta svakoj drugoj osobi zabranjeno je:
 - izrađivati, nuditi na prodaju, prodavati, upotrebljavati, izvoziti ili uvoziti i skladištiti u te svrhe proizvod koji je izrađen prema izumu,
 - primjenjivati postupak koji je predmet izuma ili nuditi njegovu primjenu,
 - nuditi na prodaju, prodavati, upotrebljavati, izvoziti ili uvoziti i skladištiti u te svrhe proizvod koji je direktno dobiven postupkom koji je predmet izuma.